

POSTUP INSTALACE



6. Instalujte 2DIN jednotky do přístrojové desky.
Upevněte je pomocí 2 šroubů Phillips (viz šipky)
Připojte všechny požadované konektory.
Namontujte sestavený rámeček s navigací do palubní desky.

NÁVOD K INSTALACI

Instalační sada pro montáž autorádia nebo navigace

- Obj.číslo: 3 72 466-1 -1DIN autorádio s odkládací poličkou - černá barva
3 72 466-2 -1DIN autorádio s odkládací poličkou - stříbrná barva
3 72 466-1D -2DIN autorádio - černá barva
3 72 466-2D -2DIN autorádio - stříbrná barva

Vhodné pro automobily:

FORD Fiesta VI. [JA8] (11/2008-1/2013)

pouze pro automobily bez multifunkčního displeje nad autorádiem
Nelze použít pro automobily po Faceliftu 2/2013 !

OBSAH BALENÍ



Obsah balení:

1. Plastový adaptér
2. Boční plastové držáky (levý + pravý)
3. Šrouby
4. Přihrádka (pouze pro 3 72 433)

*Veškeré instalační práce musí provádět pouze kvalifikovaný odborný instalační technik.
Výrobce / prodejce nenese odpovědnost za jakékoli náhodné nebo nepřímé škody.*

POSTUP INSTALACE



1. Odjistěte panel kolem displeje.



2. Demontujte panel.



3. Vyšroubujte 4 šrouby upevňující OEM autorádio.



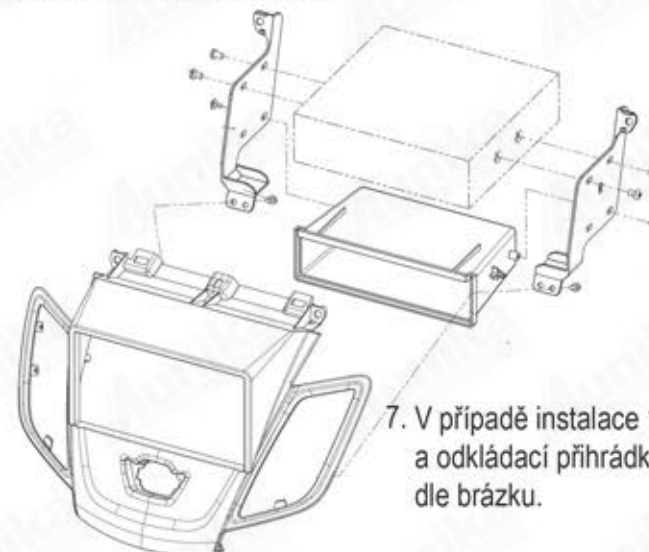
4. Demontujte originální hlavní jednotku
Demontujte větrací výdechy ventilace
Namontujte větrací výdechy na instalovaný plastový rámeček.



5. Odstraňte střední lištu
(řezat na označené pozici se šipkami)



6. Namontujte boční držáky vlevo (L) a vpravo (R) na 2DIN instalovanou jednotku.
Upevněte ji pomocí dodaných šroubů.



7. V případě instalace 1DIN autorádia
a odkládací přihrádky, postupujte
dle brázku.