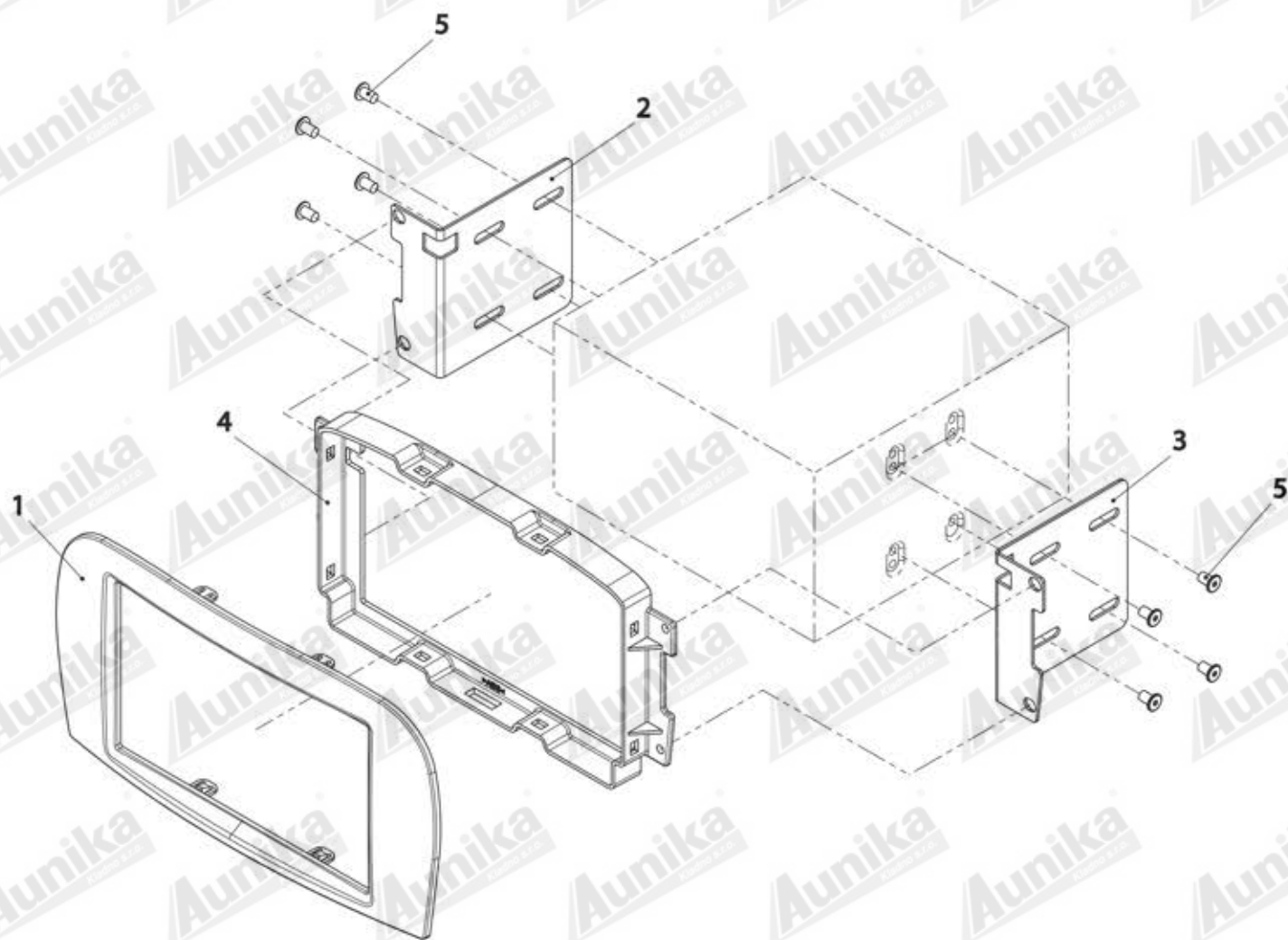


Vhodné pro automobily:

**MERCEDES SL [R230] (3/2006-12/2011)**

Obj.číslo | part-no.

**3 71 574-2**

## Pozice Popis

- (1) krycí rámeček 2DIN
- (2) levý boční kovový držák
- (3) pravý boční kovový držák
- (4) montážní rámeček
- (5) TX10 šrouby s plochou hlavou

## pos. designation

- (1) fascia plate
- (2) mounting bracket left
- (3) mounting bracket right
- (4) mounting frame
- (5) cylinderhead screw TX10 super flat

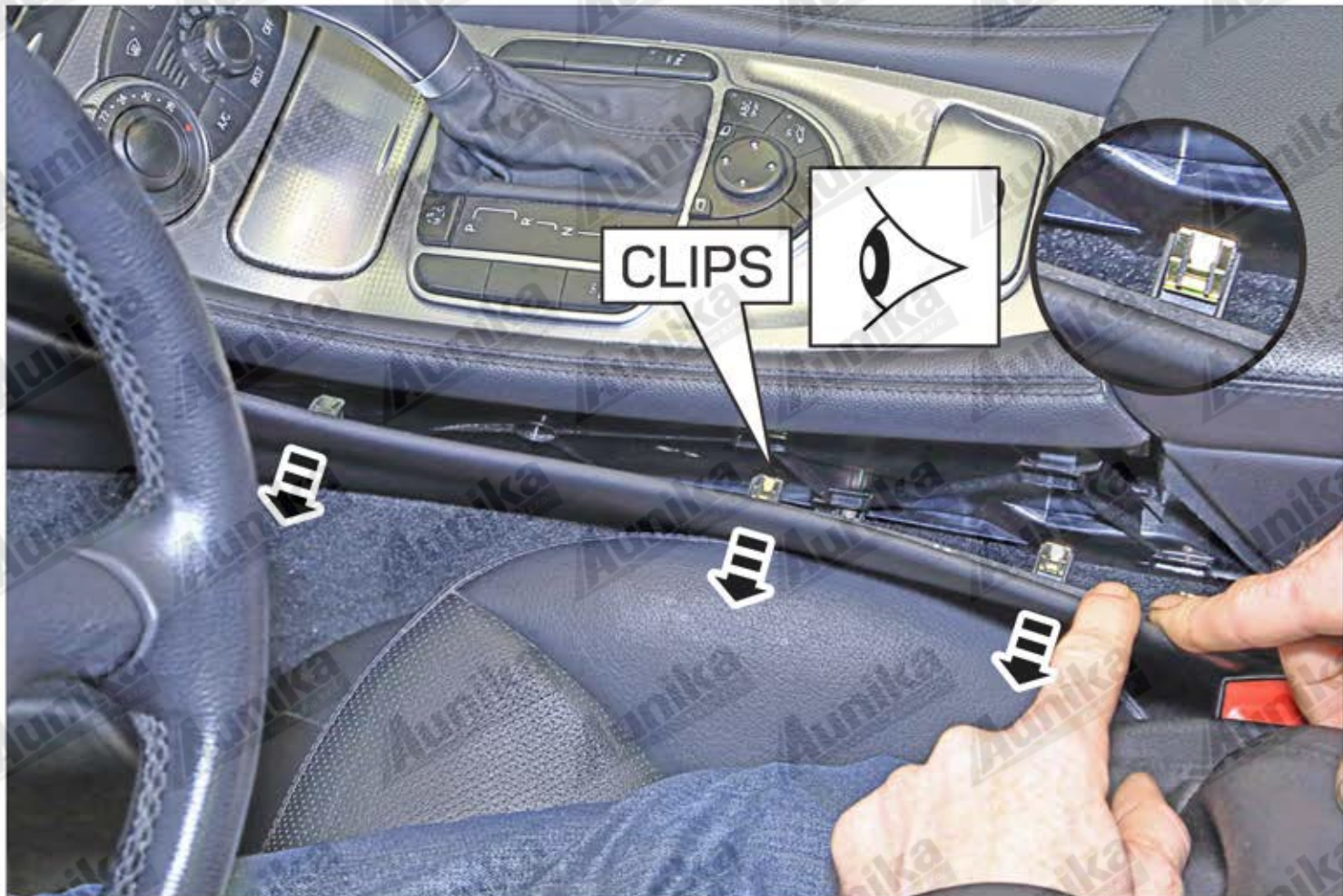
Při instalaci je nutné dodržení všech postupů dle tohoto návodu. Ujistěte se, že kabelové svazky jsou uspořádány tak, aby nebyla ohnuté nebo krimpované kvůli riziku poškození kabelů. Ujistěte se, že všechny konektory jsou správně zapojené. Vedte kabely mimo pohyblivé části a zajistěte, aby kabely nebyly zamotané, přiskřípnuté nebo jakkoli poškozené.

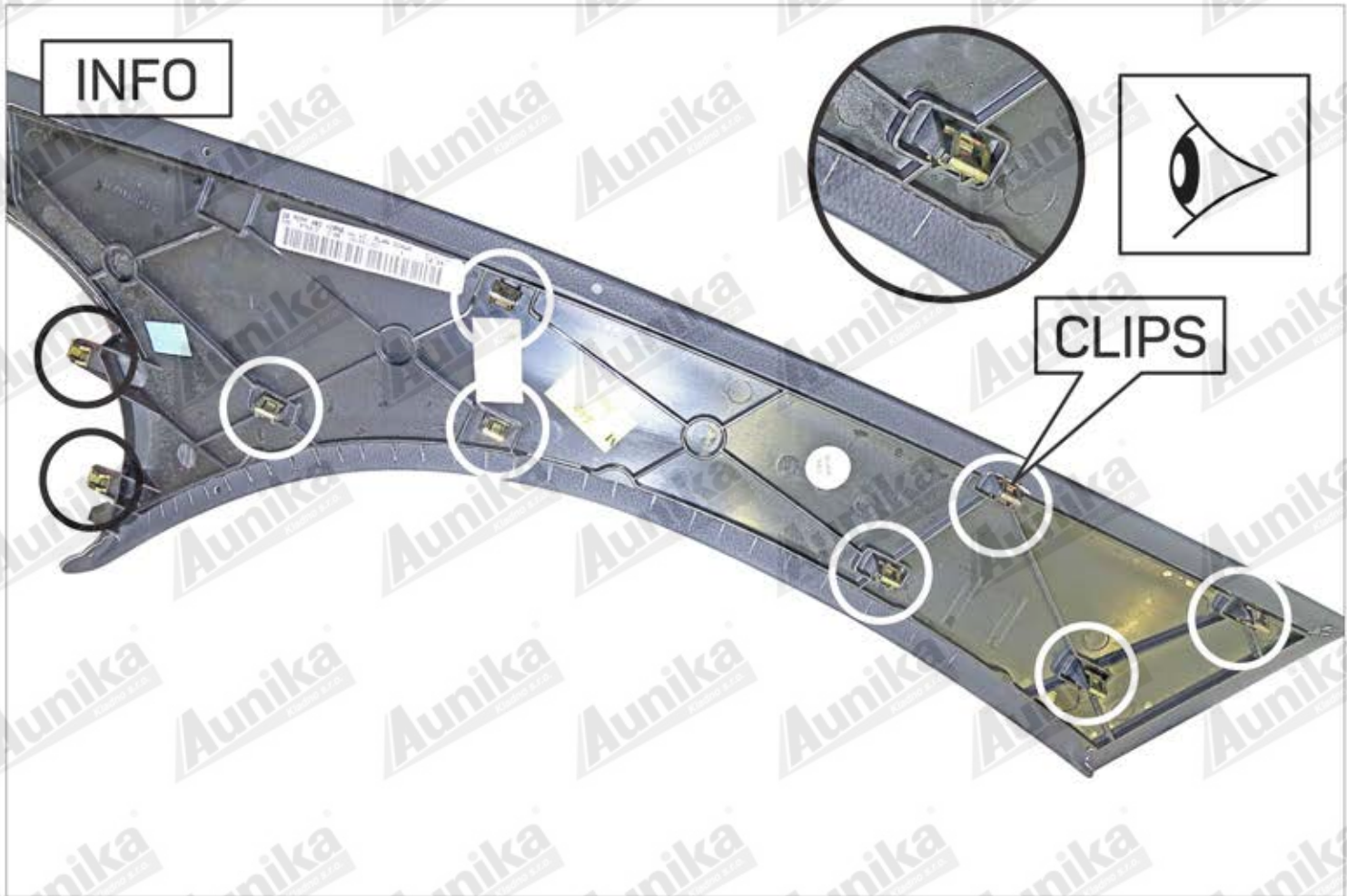
Neneseme odpovědnost za škody způsobené nesprávnou instalací nebo používáním. Používejte specifikované příslušenství, abyste předešli selhání produktu. Technické změny vyhrazeny; nepřijímá se za to žádná odpovědnost.

An appropriate installation in observance of these operating instructions is necessary. Please make sure the wiring is arranged so it is not bended or crimped due to the risk of cable break. Make sure that all connections are correct. Route the cable away from moving parts, do not allow the cable to be entangled, pinched or damaged in any way.

We will not be liable for damage due to improper installation or utilization. Use the specified accessory parts to prevent product failure.

Subject to technical modifications; no responsibility is accepted for the accuracy of this information.

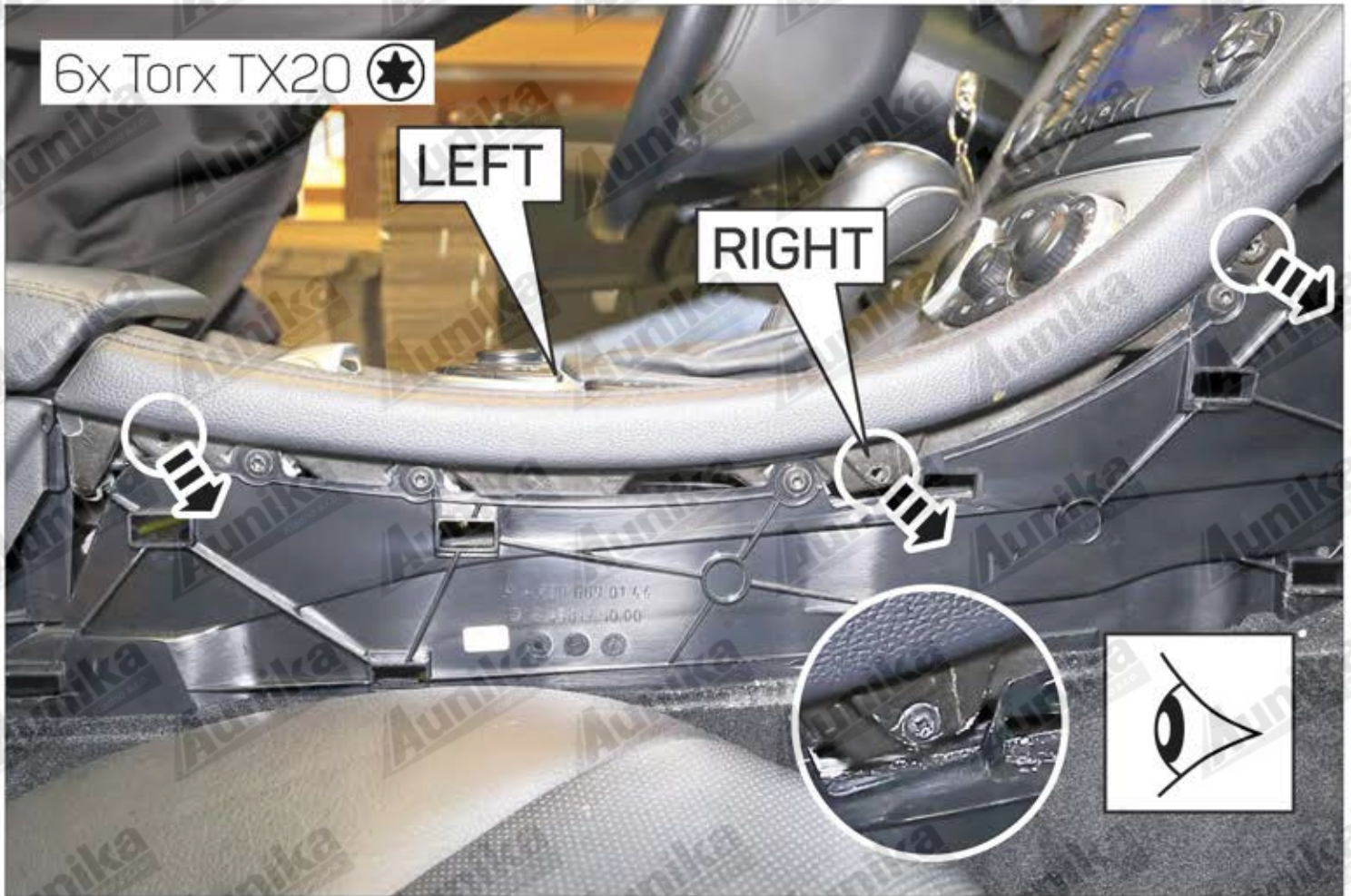


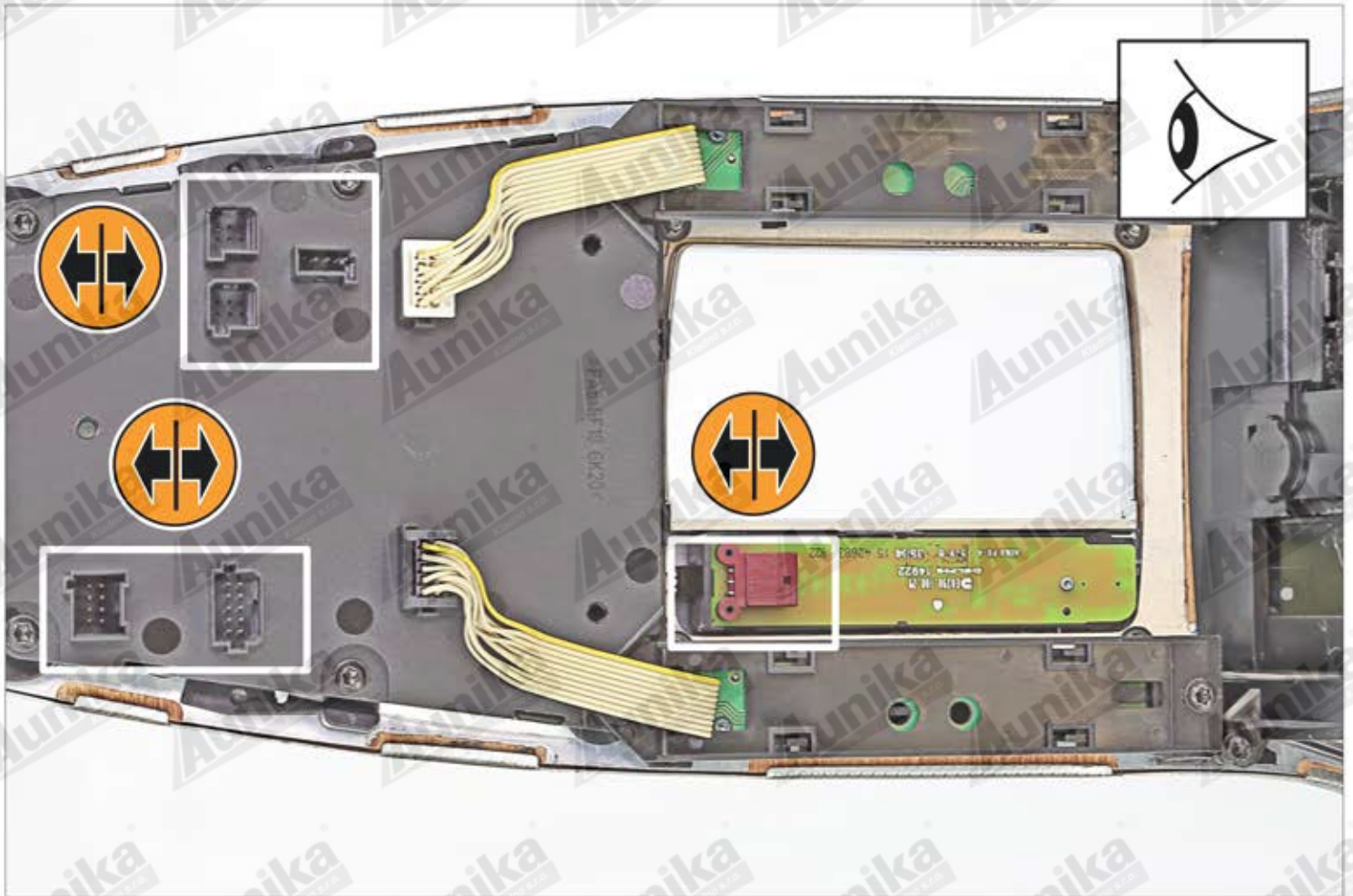
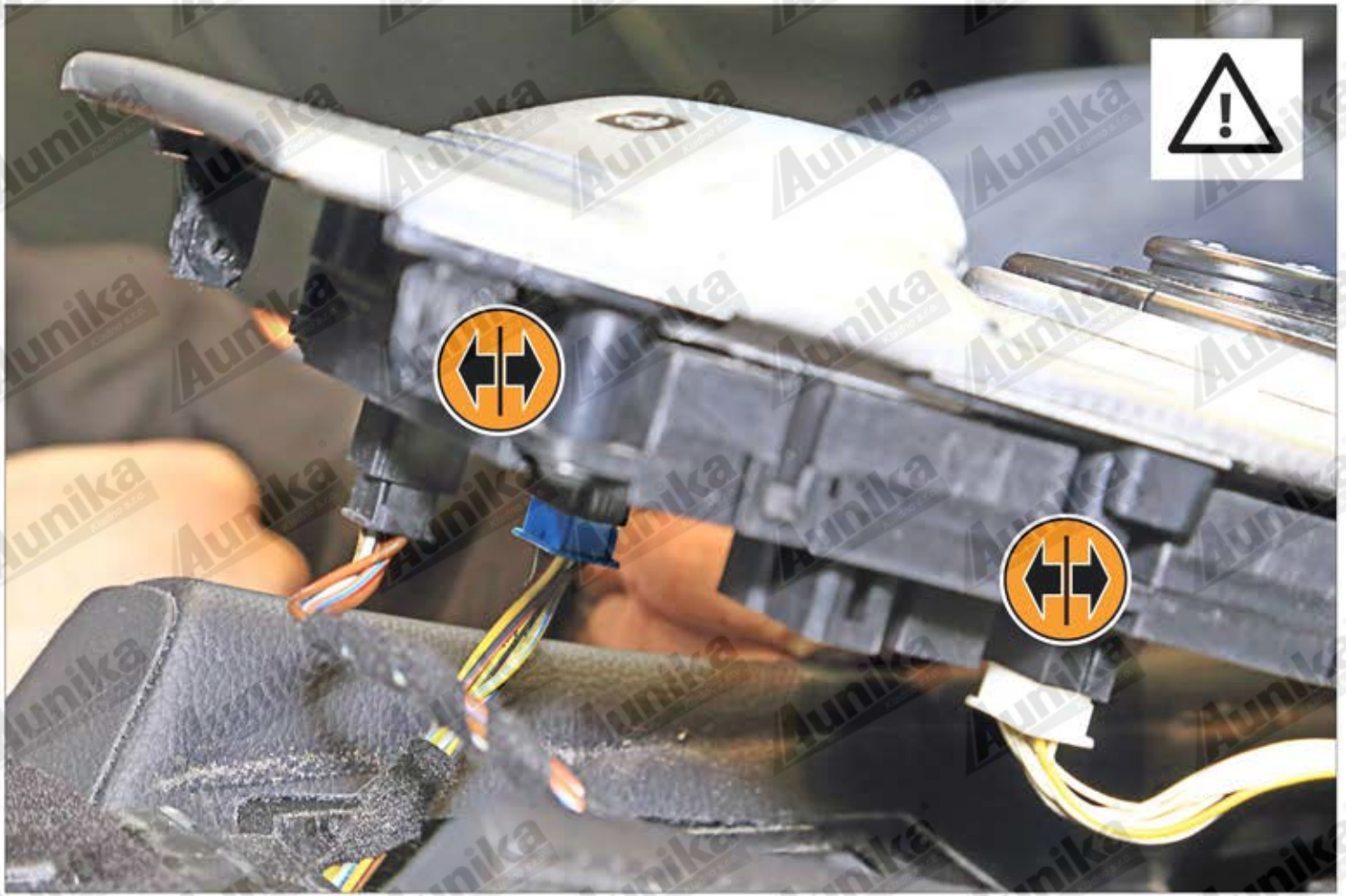


6x Torx TX20 

LEFT

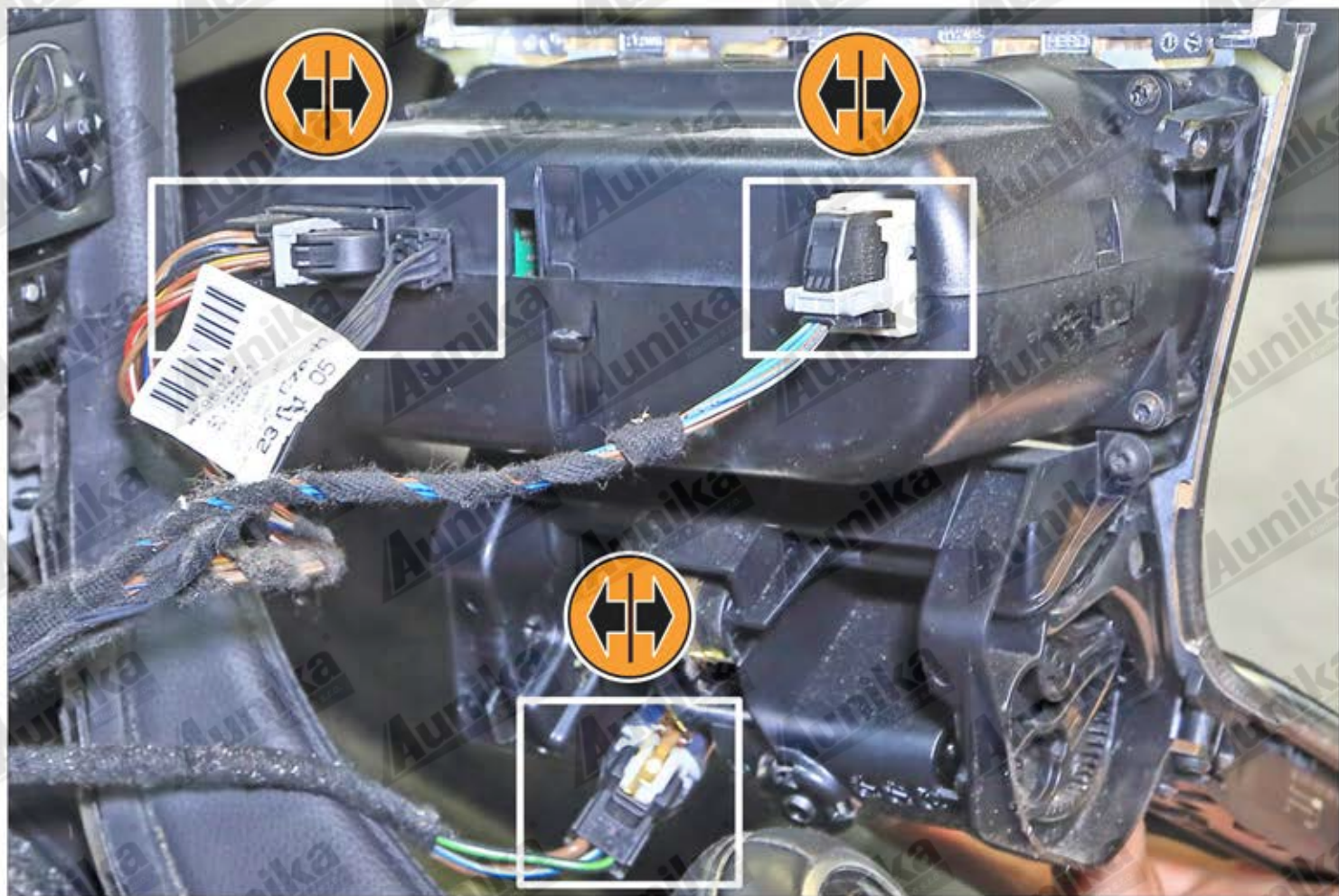
RIGHT





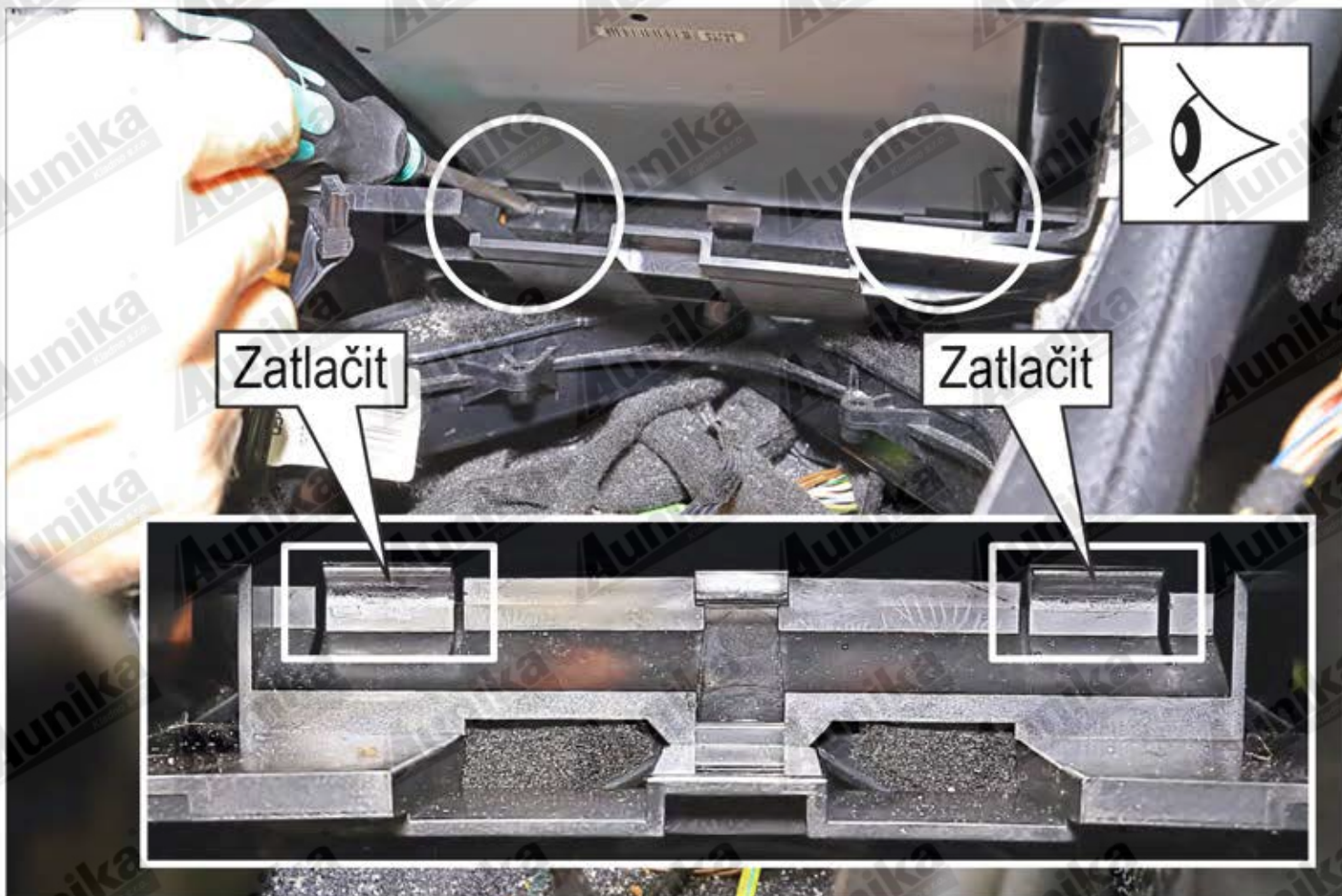


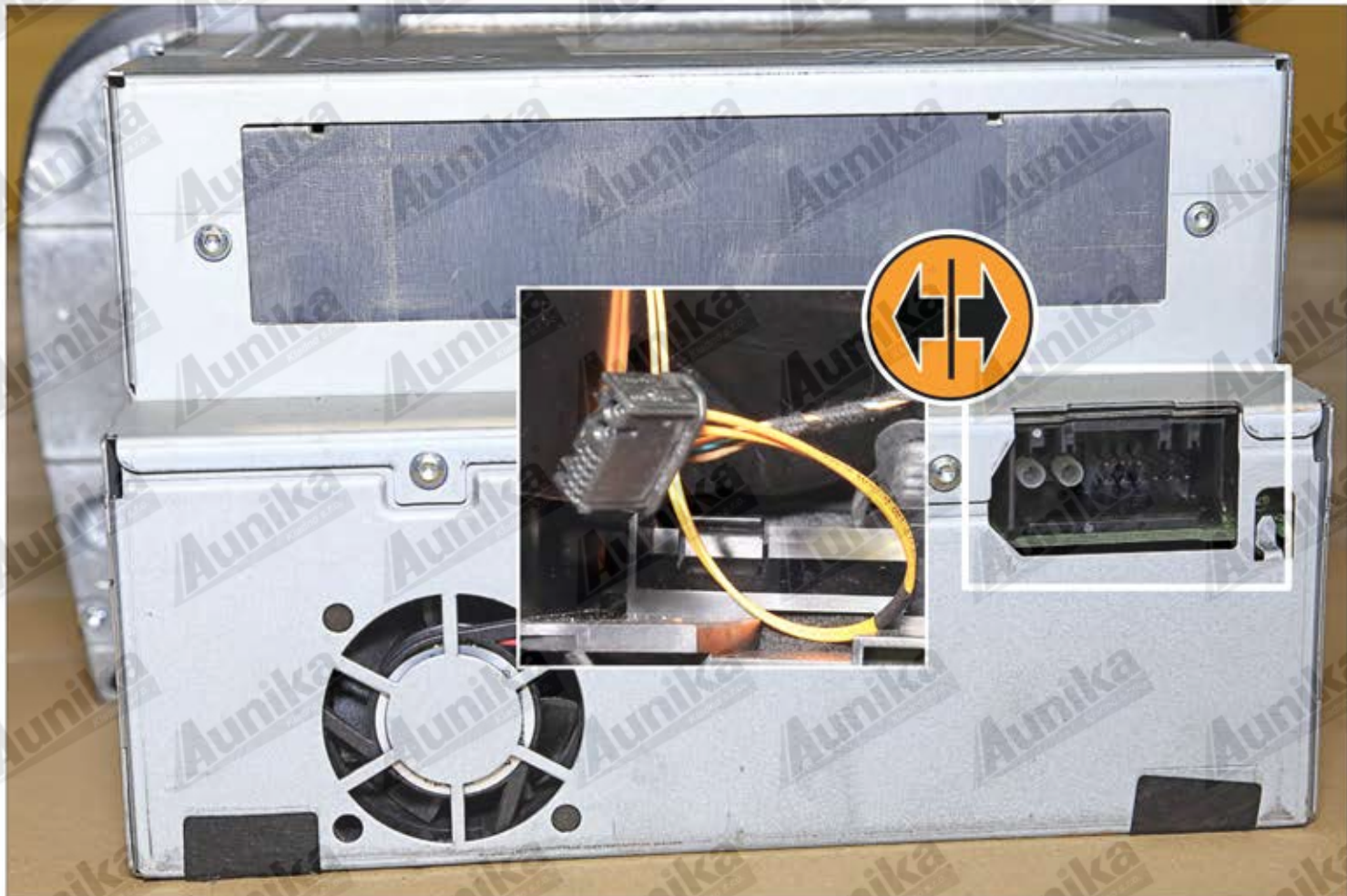


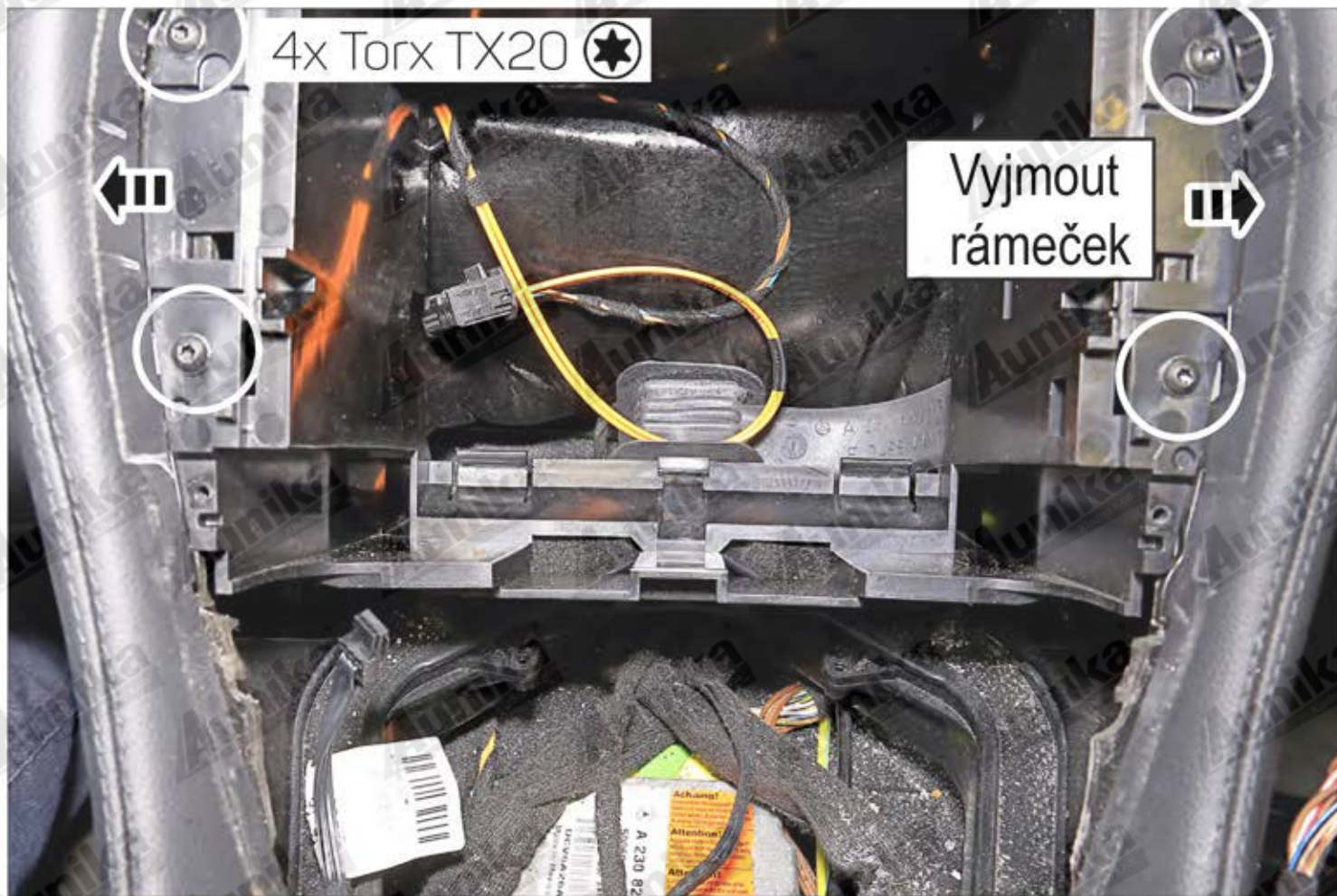














Montážní rámeček



4x Torx TX20 



Instalujte krycí  
rámeček



Umístěte  
držák nápojů





PŘÍKLAD INSTALACE