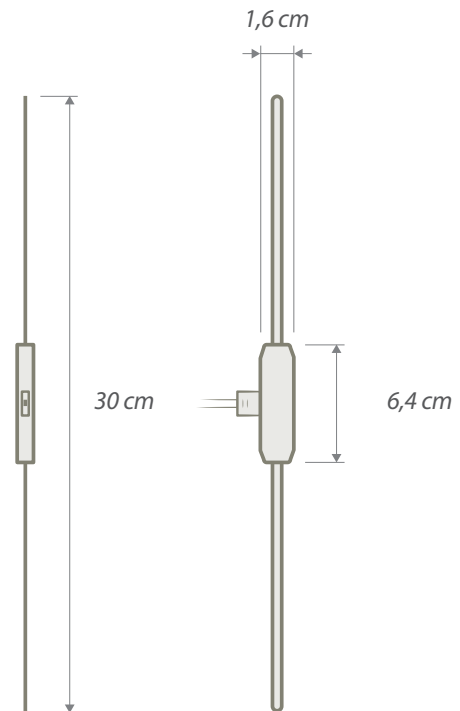
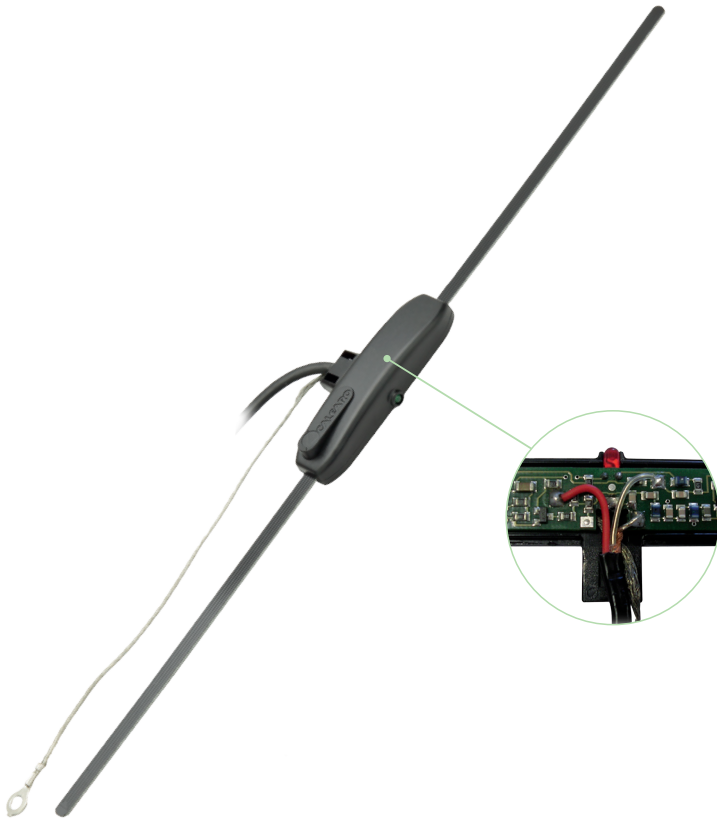


WHISKER Antenna

AM/FM Double amplification

EN High-quality internal antenna for reception of AM-FM radio frequencies. Thanks to its double amplification circuit, it offers peak performances in all circumstances.

IT Antenna da interno di elevata qualità per la ricezione dei segnali radio nelle frequenze AM e FM. Utilizza un doppio circuito di amplificazione per offrire il massimo delle prestazioni in ogni condizione.



	CONNECTOR CONNETTORE	CABLE CAVO	POWER SUPPLY ALIMENTAZIONE
P/N 7697015	DIN M	L = 2,4 mt Z = 150 Ω C = 85 pF/m	AM/FM = 12V dedicated
P/N 7697018	FAKRA F	L = 2,4 mt Z = 50 Ω C = 101 pF/m	AM/FM = 12V Phantom

COMMON TECHNICAL SPECIFICATIONS - SPECIFICHE TECNICHE COMUNI

Consumption - Consumo	AM/FM = 40 mA max
Frequency - Frequenza	AM = 0,15 ÷ 1,71 MHz FM = 87,5 ÷ 108 MHz
Mounting - Installazione	Internal adhesive on-glass - Adesiva interna a vetro
Temperature - Temperatura	-40°C to +90°C
Weight - Peso	80 g

Specifications subject to change without prior notice - Specifiche tecniche passibili di modifica senza preavviso

